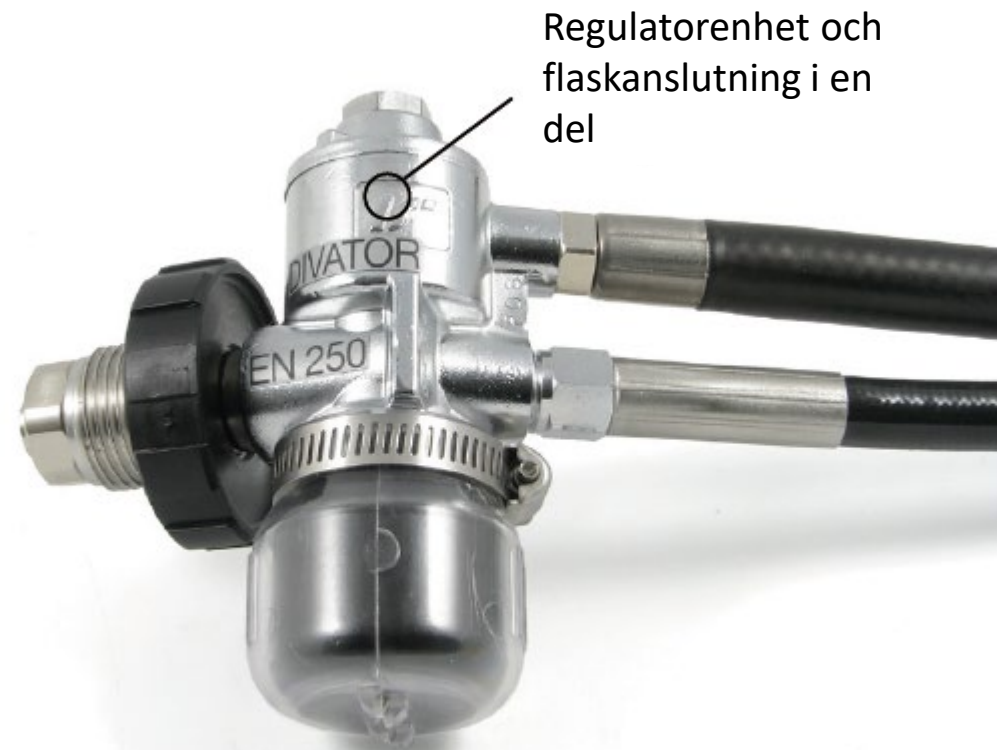


# Dykregulator MKII



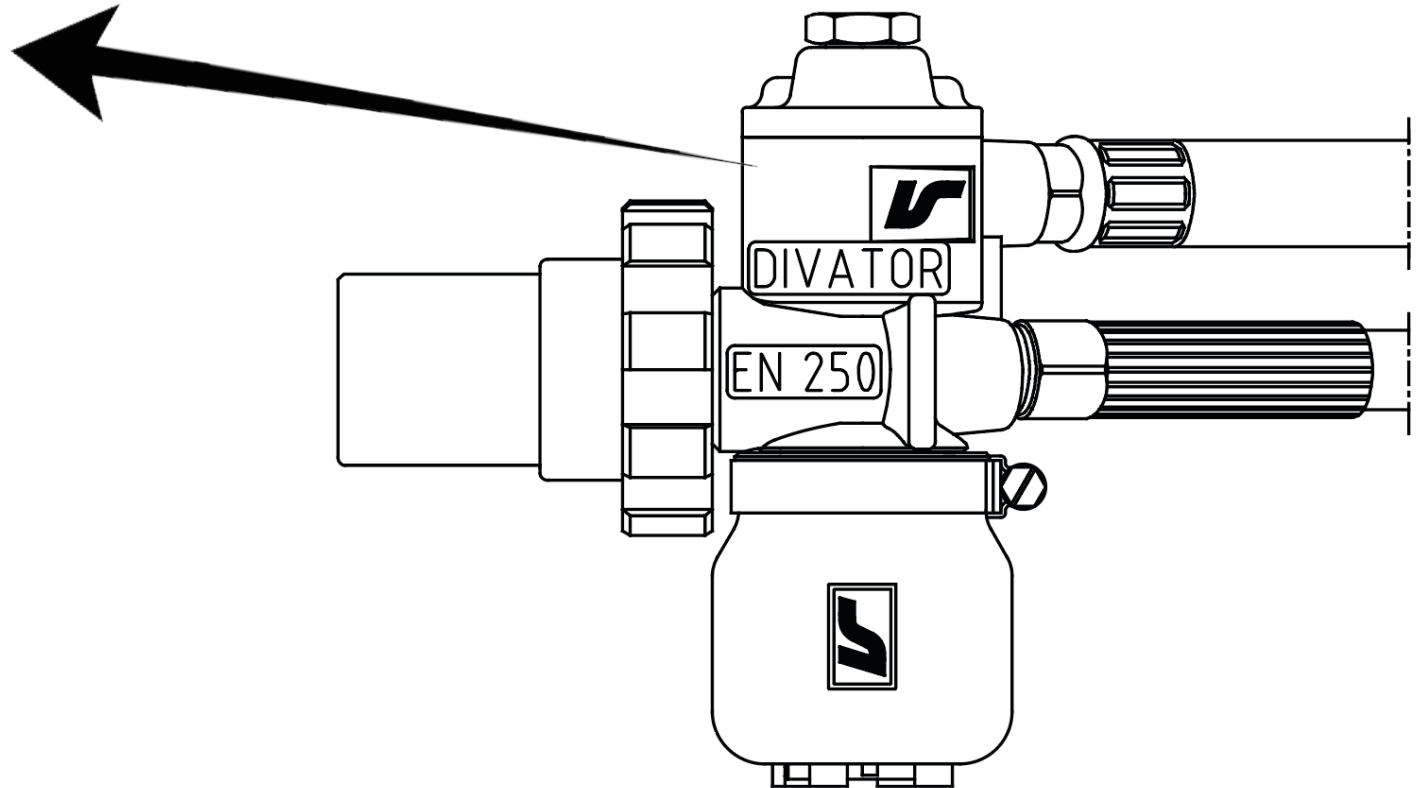
**Divator MKII**

# Märkning av dykregulator MKII



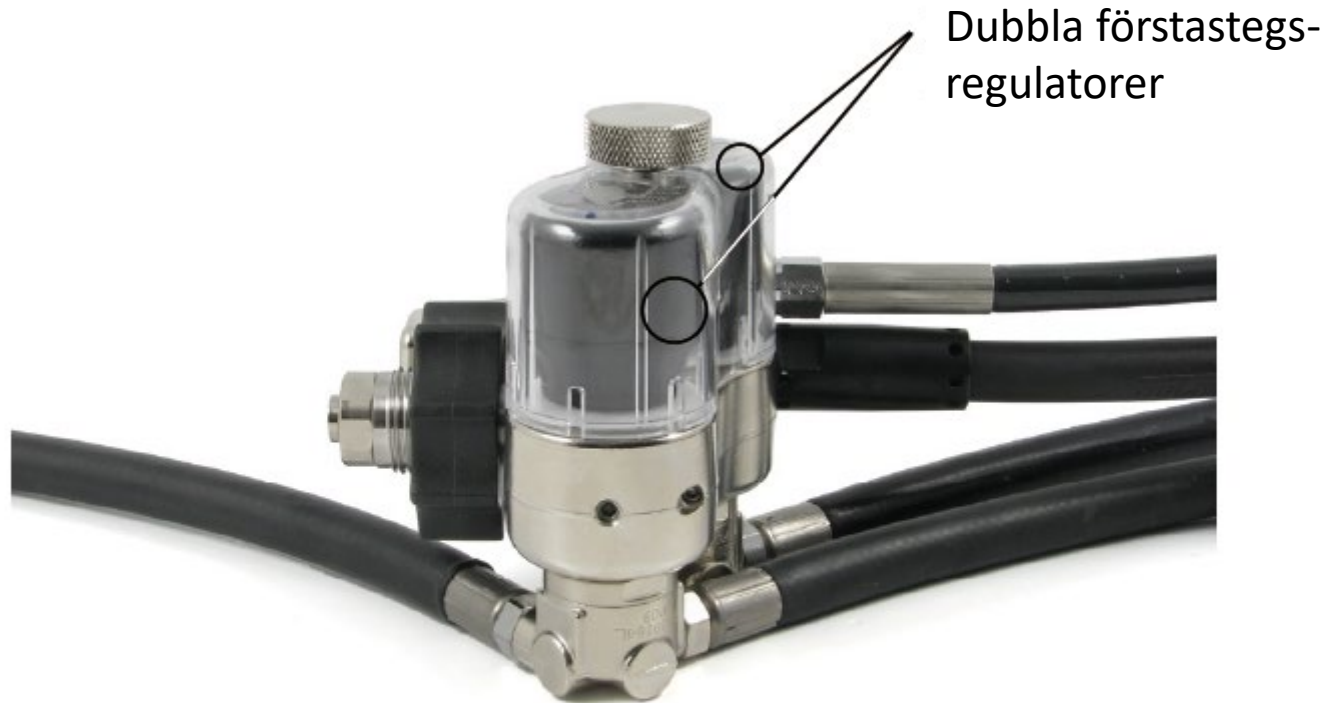
[RÅÅVVXXX]

**Serienummer**



**Divator MKII**

# Dykregulator MKIII



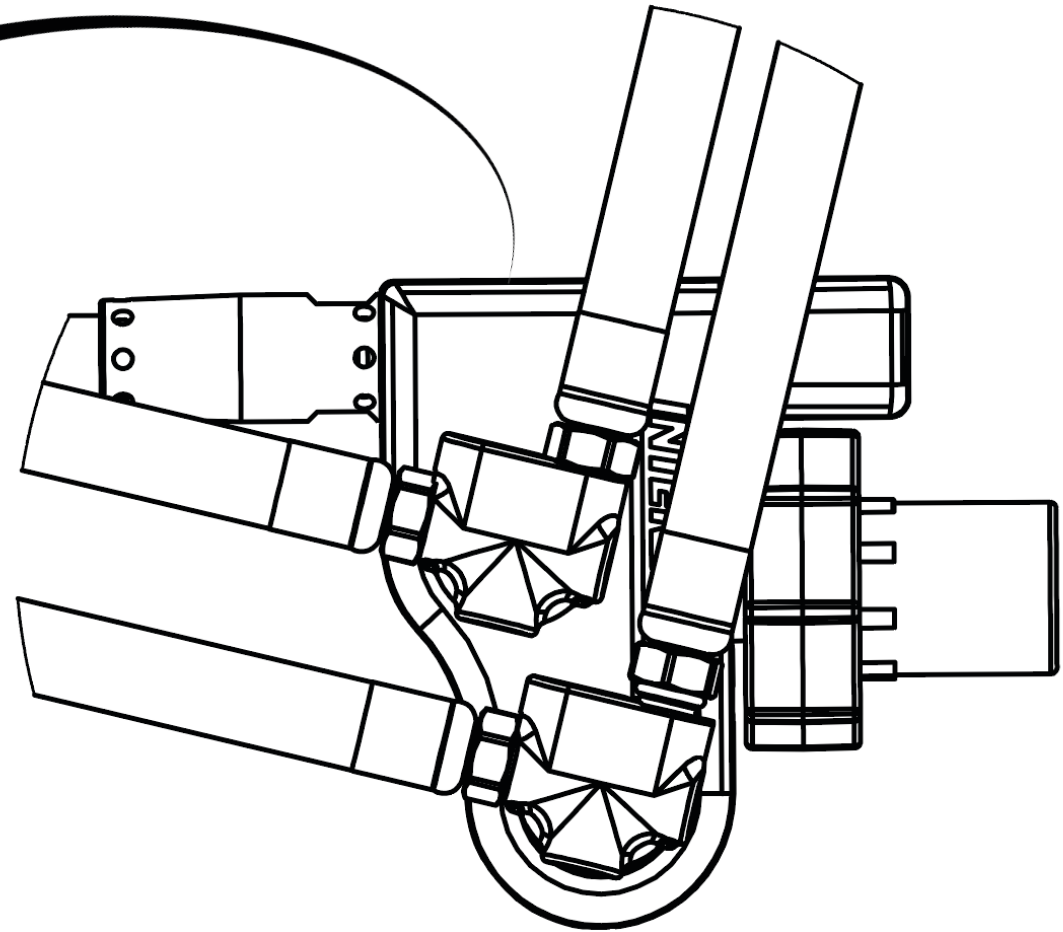
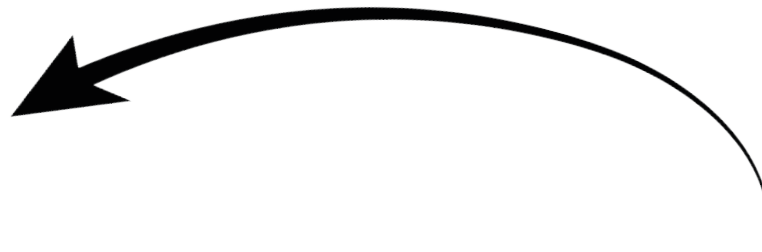
**Divator MKIII**

# Märkning av dykregulator MKIII



R1737001

[RÅÅVVXXX]

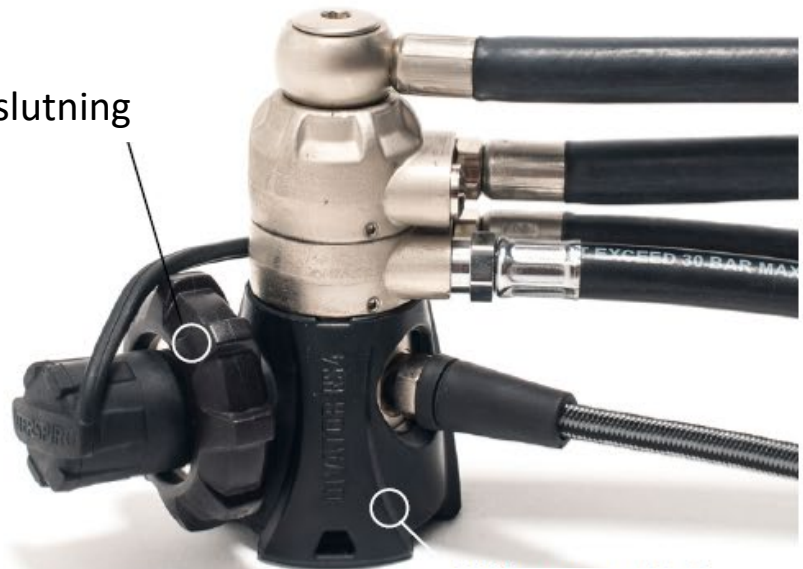


**Serienummer**

**Divator MKIII**

# Dykregulator RS4

DIN anslutning



Stötsäker utformning med gummikåpa

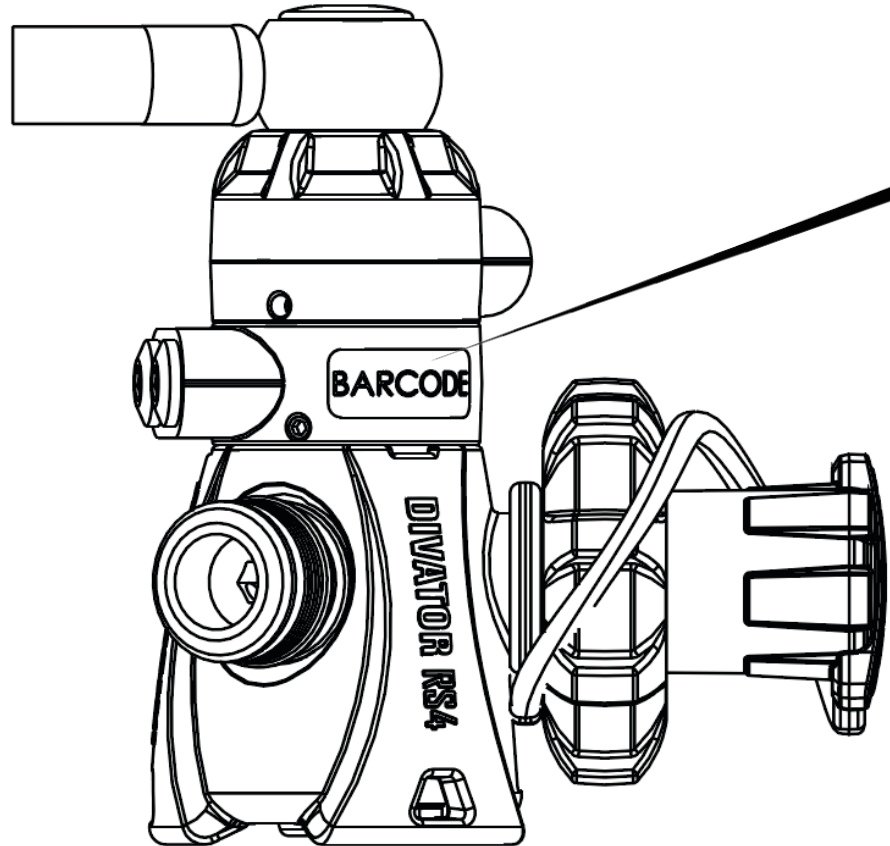
**Divator RS4**

Yoke anslutning



Stötsäker utformning med gummikåpa

# Märkning av dykregulator RS4

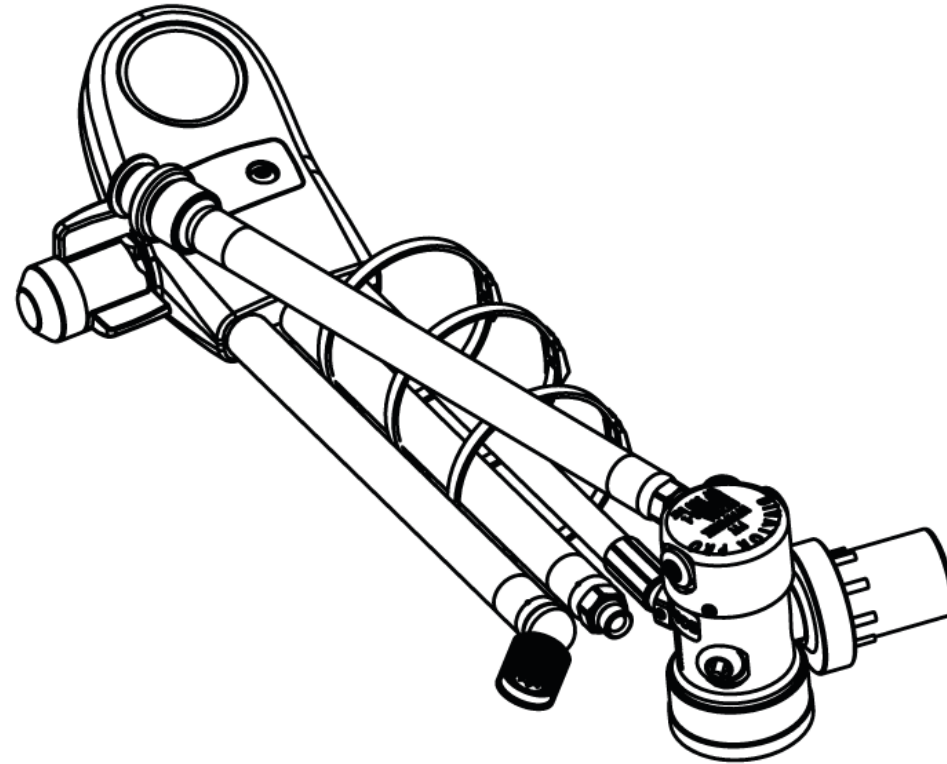


[RÅÅVVXXX]

**Divator RS4**

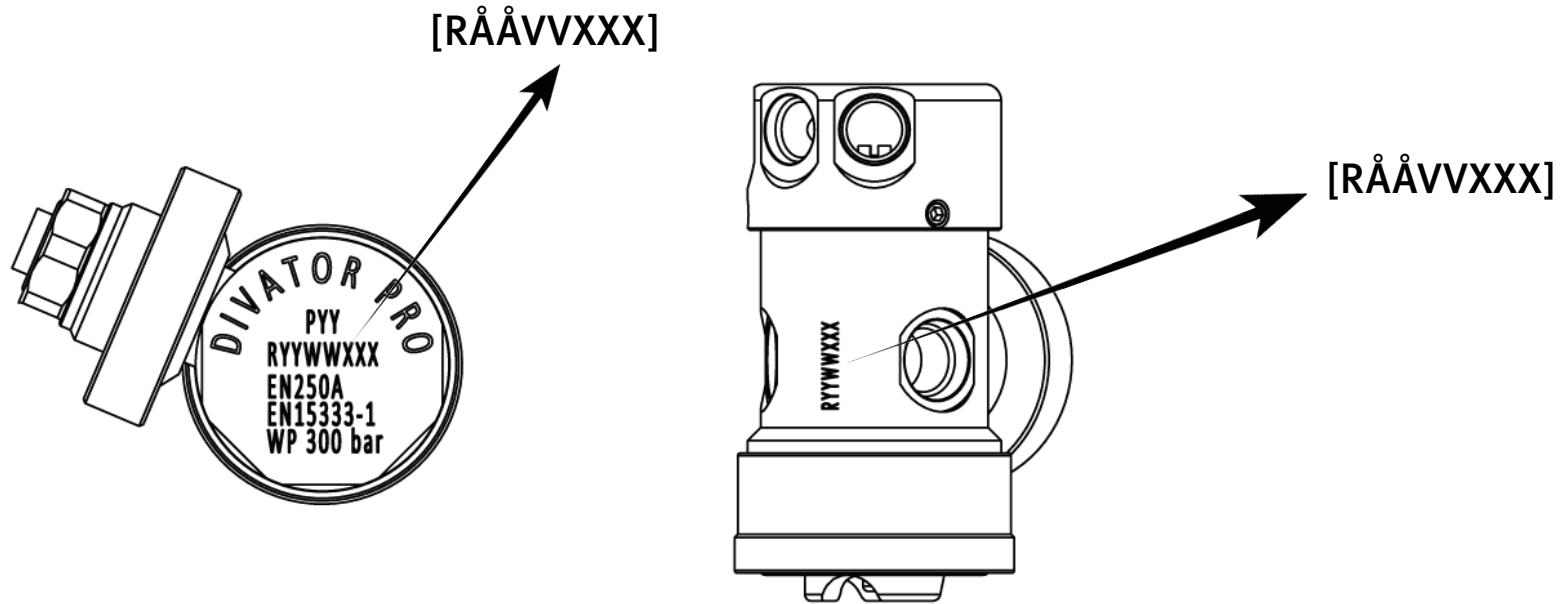
**Serienummer**

# Dykregulator Divator Pro



**Divator Pro regulator  
med varning**

# Märkning av dykregulator Divator Pro



**Divator Pro**

**Serienummer**



# Dykmask



**Divator helmask**

# Märkning av dykmask



[MÅÅVVXXX]



**Serienummer**

XX XXX-XX

XXX XXX XXX

**Artikelnummer**

# Andningsventil



**Primär andningsventil  
med säkerhetsstryck**



**Primär andningsventil  
med normalt tryck**

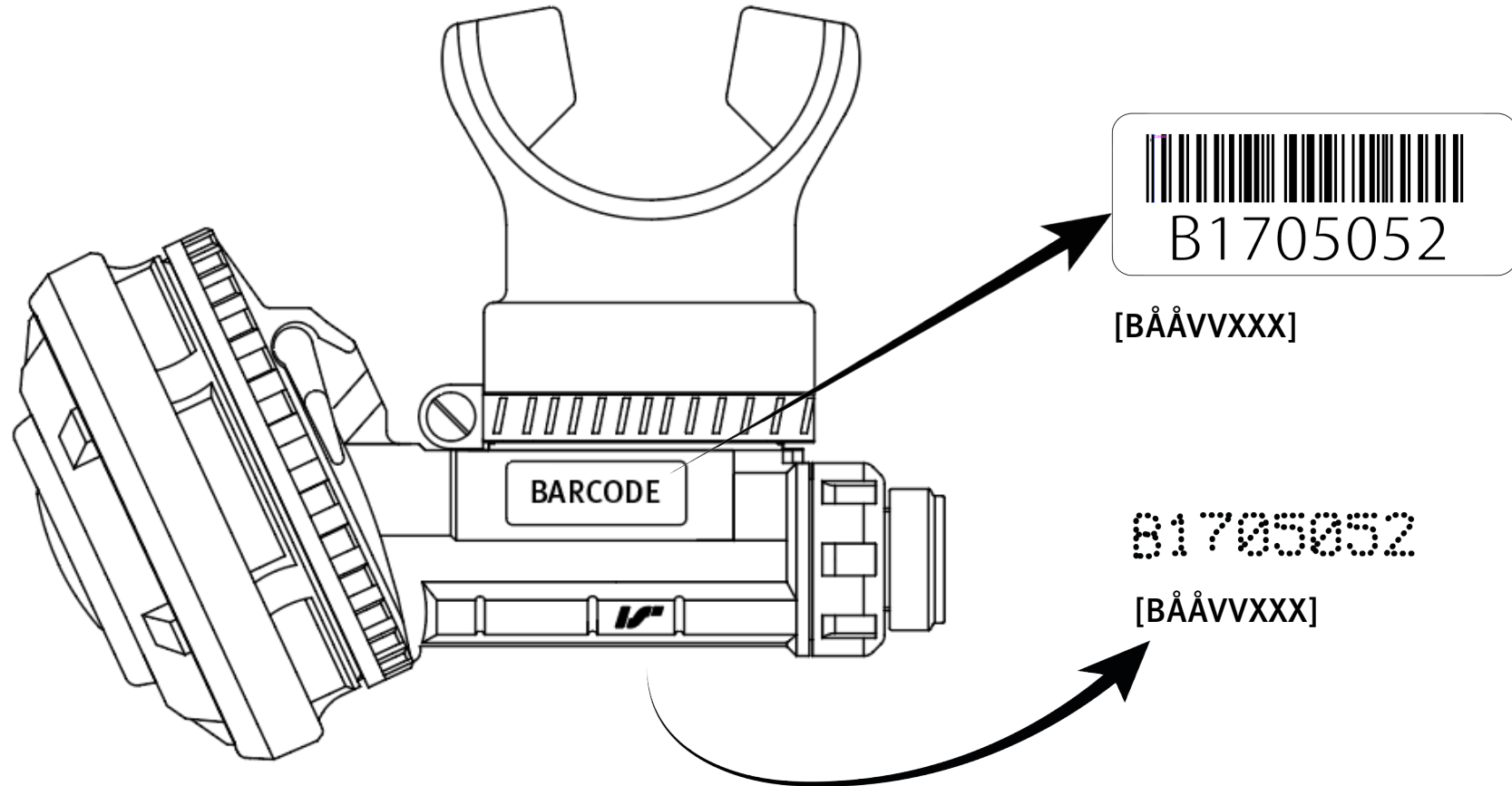
**Tillgänglig med eller utan munstycke**

# Andningsventil - Octopus



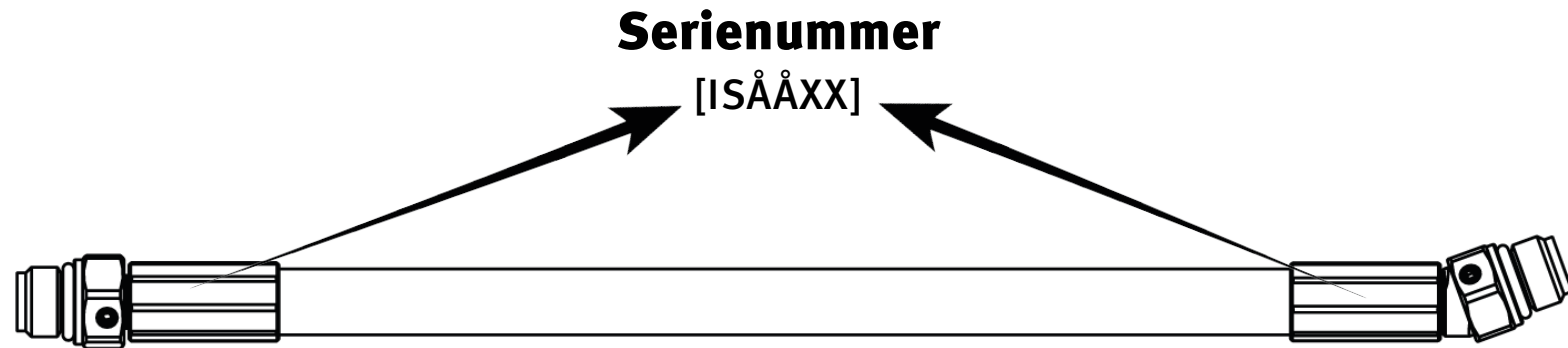
**Sekundär (octopus) med  
normalt tryck**

# Märkning av andningsventil

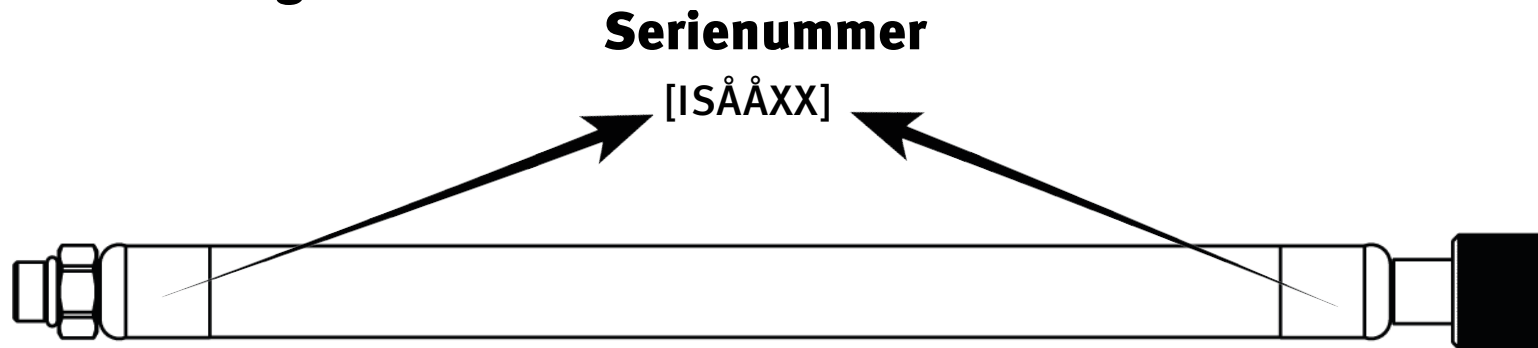


**Serienummer**

# Märkning av dyksslangar

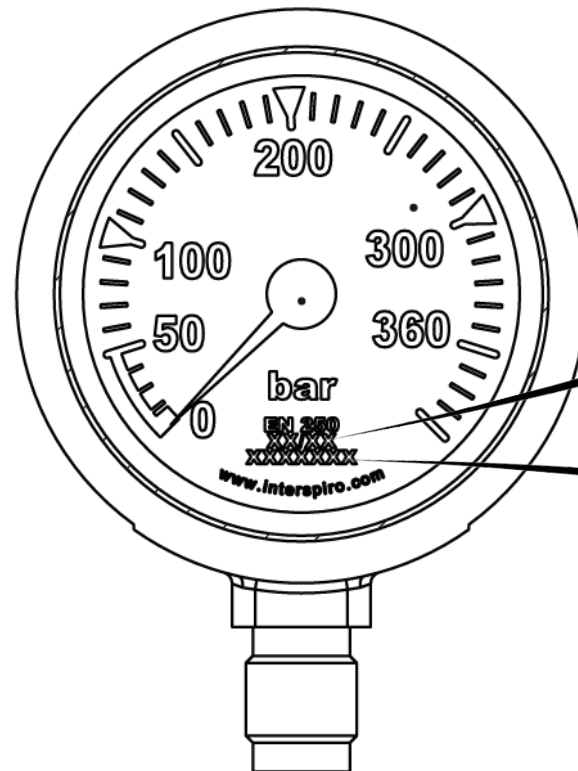


**HP slang**



**MP slang**

# Märkning av manometer



[ÅÅVV]

[XXXXXXXX]

**Serienummer**

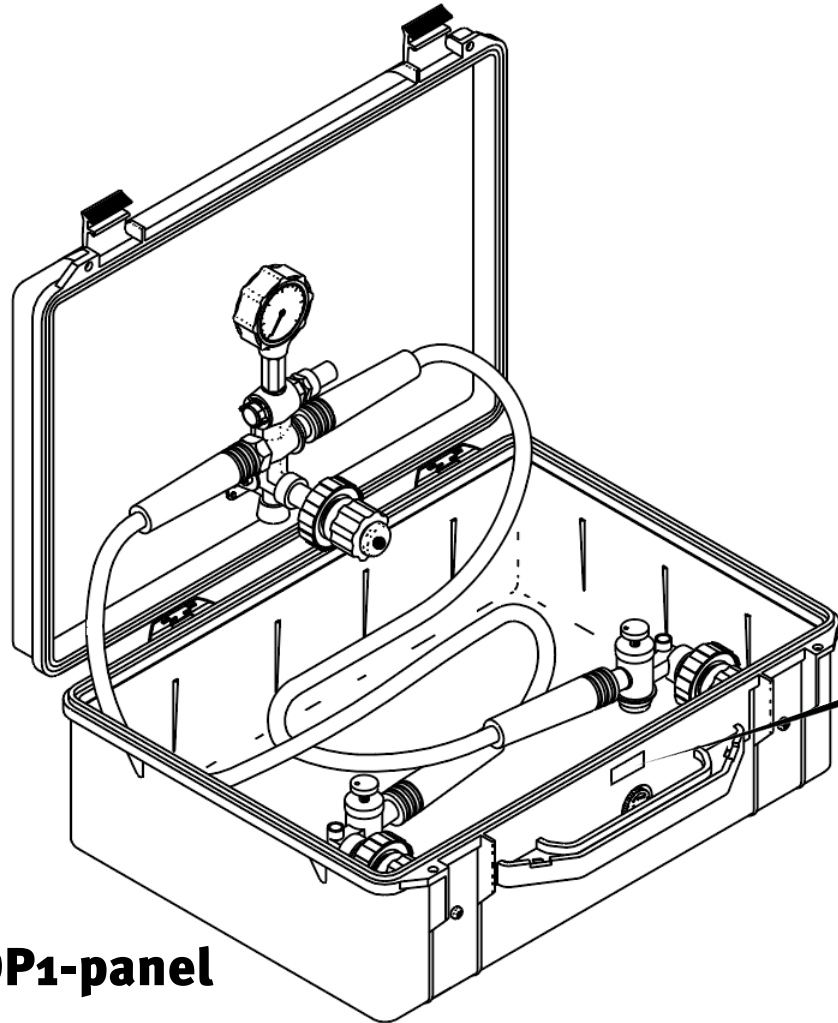
# DP1 Ytförsörjning



**Divator DP1-panel**



# Märkning av DP1 Ytförsörjning



**Divator DP1-panel**



[RÅÅVVXXX]

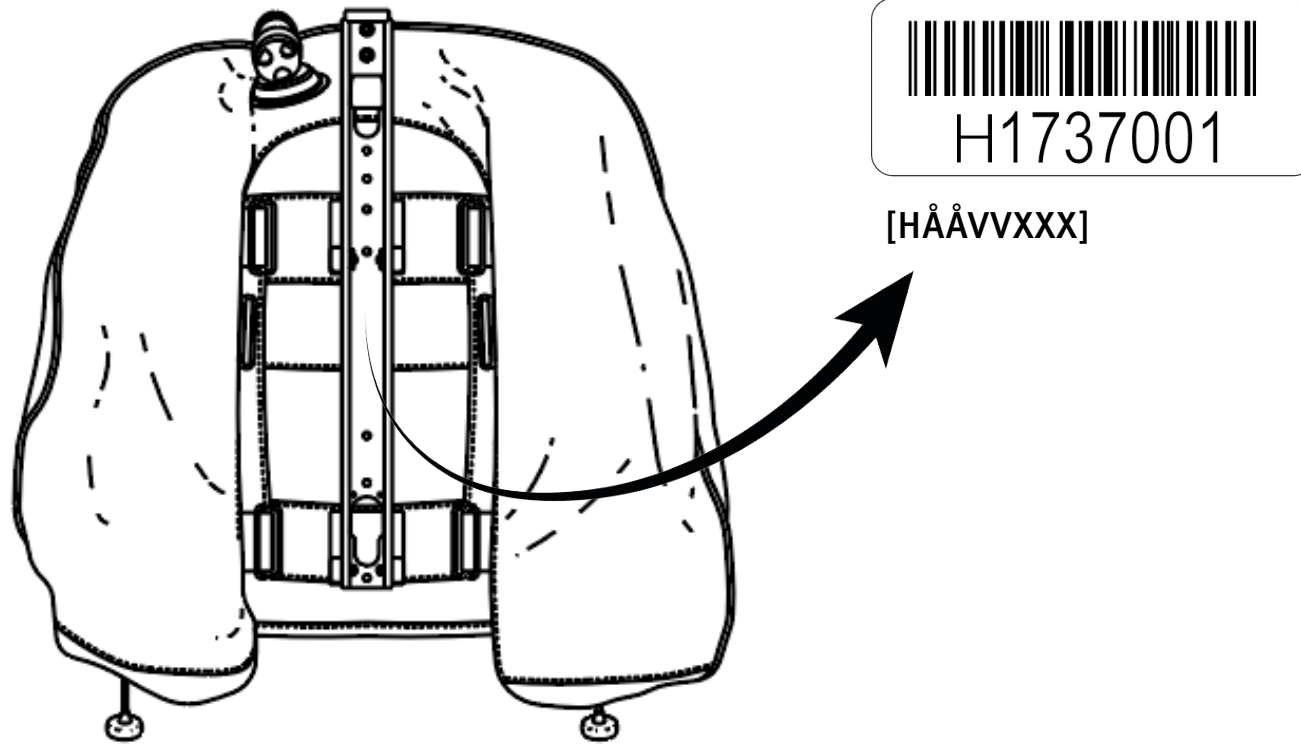
**Serienummer**

# Dykväst- Rescue BC



**Divator Rescue BC**

# Märkning av dykväst - Rescue BC



**Divator Rescue BC**

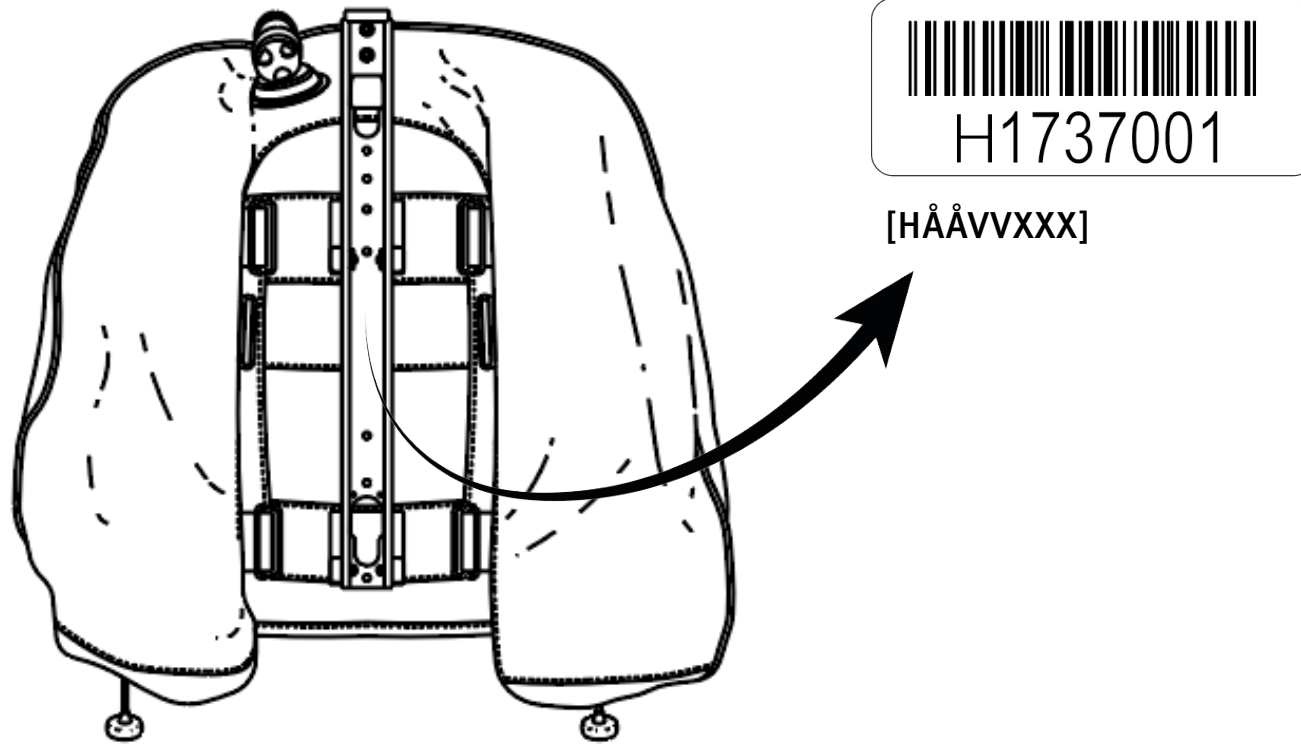
**Serienummer**

# Dykväst – BCW



**Divator BCW**

# Märkning av dykväst – BCW



**Divator BCW**

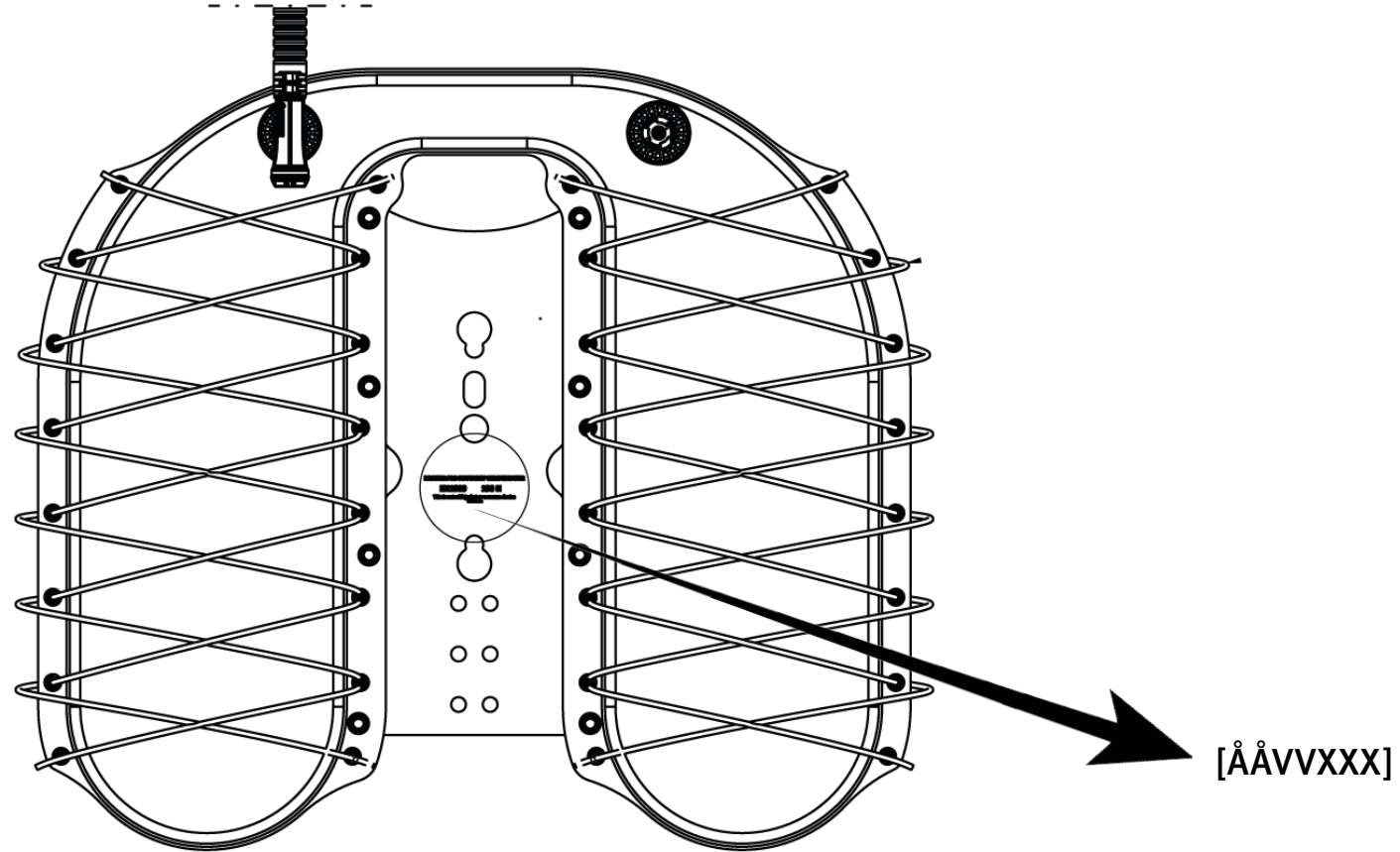
**Serienummer**

# Dykbärställ och luftblåsa – Divator Pro



**Divator Pro**

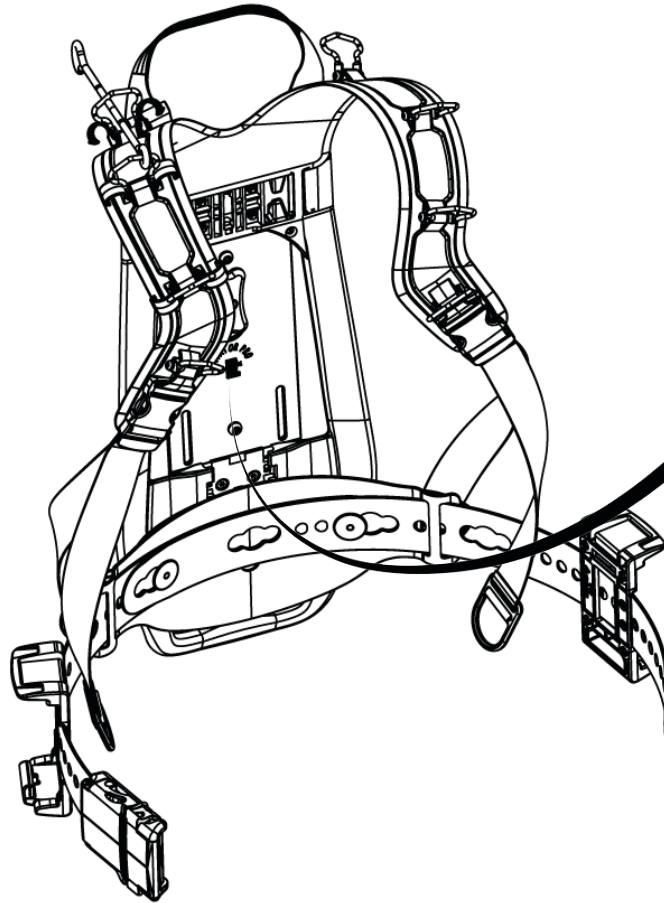
# Märkning av Divator Pro luftblåsa



**Divator Pro luftblåsa**

**Serienummer**

# Märkning av Divator Pro bärställ



[AÅÅVVXXX]

**Divator Pro bärställ**

**Serienummer**